

ГОСТ 3484.1-88
(СТ СЭВ 1070-78)

Группа Е69

ГОСУДАРСТВЕННЫЙ СТАНДАРТ СОЮЗА ССР

ТРАНСФОРМАТОРЫ СИЛОВЫЕ

МЕТОДЫ ЭЛЕКТРОМАГНИТНЫХ ИСПЫТАНИЙ

POWER TRANSFORMERS. ELECTROMAGNETIC TEST METHODS

ОКП 34 1000

Дата введения 1990-01-01

ИНФОРМАЦИОННЫЕ ДАННЫЕ

1. РАЗРАБОТАН И ВНЕСЕН Министерством электротехнической промышленности СССР

ИСПОЛНИТЕЛИ

В.В.Боднар, канд. техн. наук (руководитель темы); В.Л.Береза, канд. техн. наук; И.Б.Григоров, канд. техн. наук

2. УТВЕРЖДЕН И ВВЕДЕН В ДЕЙСТВИЕ Постановлением Государственного комитета СССР по стандартам от 30.08.88 N 3051

3. Срок проверки - 1994 г.; периодичность проверки - 5 лет

4. Стандарт полностью соответствует СТ СЭВ 1070-78

5. Стандарт полностью соответствует международному стандарту МЭК 76-1-76

6. ВЗАМЕН [ГОСТ 3484-77](#) в части разд.1-7

7. ССЫЛОЧНЫЕ НОРМАТИВНО-ТЕХНИЧЕСКИЕ ДОКУМЕНТЫ

Обозначение НТД, на который дана ссылка	Номер пункта, приложения
ГОСТ 8.207-76	Приложения 1 и 2
ГОСТ 11677-85	Вводная часть; 1.6

ВНЕСЕНО Изменение N 1, утвержденное и введенное в действие Постановлением Госстандарта СССР от 15.05.91 N 687 с 01.11.91 и опубликованное в ИУС N 8, 1991 год

Изменение N 1 внесено изготовителем базы данных по тексту ИУС N 8, 1991 год

Настоящий стандарт распространяется на силовые трансформаторы общего назначения по [ГОСТ 11677-85](#) и устанавливает методы проверки коэффициента трансформации и группы соединения обмоток, измерения

сопротивления обмоток постоянному току, измерения потерь и напряжения короткого замыкания, потерь и тока холостого хода, сопротивления нулевой последовательности.

Методы испытаний, установленные настоящим стандартом, применяют также для трансформаторов специального назначения, если применение данных методов предусмотрено стандартами или техническими условиями на эти трансформаторы.

Требования настоящего стандарта являются обязательными.

(Измененная редакция, Изм. N 1).

1. ОБЩИЕ ПОЛОЖЕНИЯ

1.1. Трансформаторы испытывают на аттестованных измерительных стендах. Ток и напряжение следует измерять приборами класса точности не ниже 0,5, частоту - не ниже 1,0. Класс точности измерительных трансформаторов должен быть не ниже 0,2. Допускается использовать измерительные трансформаторы тока класса точности 0,5 при условии обязательного внесения поправок, учитывающих угловые погрешности трансформаторов тока, согласно приложению 4, для измерения:

потерь холостого хода трансформаторов мощностью до 6300 кВ·А напряжением до 35 кВ включительно;

потерь короткого замыкания трансформаторов мощностью до 2500 кВ·А включительно.

(Измененная редакция, Изм. N 1).

1.2. Трансформаторы испытывают с установленными на них деталями и наружными вспомогательными устройствами, которые могут оказать влияние на результаты испытаний трансформатора.

1.3. Температура окружающего воздуха при испытаниях должна быть от 10 до 40 °С.

1.4. При испытаниях трансформаторов с негорючим жидким диэлектриком применяют методы, установленные для масляных трансформаторов, если в стандартах или технических условиях на указанные трансформаторы не установлены специальные методы испытаний.

1.5. Измерение потерь и тока холостого хода следует проводить после испытания электрической прочности изоляции.

1.6. Выбор трансформаторов для испытаний - по [ГОСТ 11677-85](#).

2. ПРОВЕРКА КОЭФФИЦИЕНТА ТРАНСФОРМАЦИИ

2.1. Общие требования

2.1.1. Коэффициент трансформации определяют на всех ответвлениях обмоток для всех фаз, причем на ответвлениях обмоток, недоступных для переключения на собранном трансформаторе, его определяют до полной сборки трансформатора.

При испытании трехобмоточных трансформаторов и трансформаторов с расщепленными обмотками коэффициент трансформации достаточно проверить для двух пар обмоток, причем измерения на всех ответвлениях каждой из обмоток достаточно провести один раз.

2.1.2. Если устройство переключения ответвлений обмоток имеет предызбиратель ответвлений, которым проводят реверсирование регулировочной части обмотки или переключение грубых ступеней регулирования, то измерения допускается проводить при одном положении предызбирателя ответвлений, соответствующем меньшему из значений напряжений на регулируемой обмотке. При этом дополнительно проводят по одному измерению на всех других положениях предызбирателя ответвлений.

2.1.3. При испытании трехфазных трансформаторов при трехфазном возбуждении измеряют линейные напряжения, соответствующие одноименным линейным зажимам проверяемых обмоток. При возможности измерения

фазных напряжений допускается определять коэффициент трансформации по фазным напряжениям соответствующих фаз. Коэффициент трансформации по фазным напряжениям проверяют при однофазном или трехфазном возбуждении трансформатора.

При испытании трехфазных трансформаторов с обмотками, соединенными по схемам "звезда-треугольник" и "треугольник-звезда", коэффициент трансформации по фазным напряжениям определяют при поочередном коротком замыкании фаз. При этом одну из соединенных в "треугольник" фаз (например фазу А) замыкают, затем при однофазном возбуждении линейных концов определяют коэффициент трансформации оставшейся свободной пары фаз, который при данном методе должен быть равным $2 K_{\phi}$ (если обмотка ВН соединена в "звезду") и $0,5 K_{\phi}$ (если

обмотка НН соединена в "звезду"), где $K_{\phi} = \frac{U_{ВН\phi}}{U_{НН\phi}}$ - фазный коэффициент трансформации. Аналогично проводят

измерения при коротком замыкании фаз В и С.

При испытании трансформаторов с теми же схемами соединения обмоток допускается проводить измерения при трехфазном возбуждении, если установлено, что отличие наибольшего и наименьшего линейных напряжений не превышает 2%.

2.2. Выполнение измерений

2.2.1. Коэффициент трансформации определяют при помощи специального моста или при помощи двух вольтметров. Измерение коэффициента трансформации при помощи моста предпочтительно.

2.2.2. При измерениях специальным трехфазным или однофазным мостом (или компенсационной установкой) обеспечивают отсчет коэффициента трансформации с точностью не менее четырех значащих цифр, а при непосредственном измерении погрешности коэффициента трансформации - с точностью не менее двух значащих цифр.

2.2.3. При помощи двух вольтметров измерения проводят следующим образом. К одной из обмоток трансформатора подводят напряжение и измеряют его одним из вольтметров. Одновременно другим вольтметром измеряют напряжение на другой обмотке трансформатора. Измерения следует проводить вольтметрами класса не ниже 0,2.

Допускается применять измерительные трансформаторы напряжения, а также внешние добавочные резисторы к вольтметрам. Класс точности трансформаторов напряжения и добавочных резисторов - не ниже 0,2. Подводимое напряжение не должно превышать номинальное напряжение трансформатора, но не должно быть менее 1% номинального. Подводить напряжение менее 1% номинального допускается в случае, если при подведении напряжения свыше 1% номинального требуется применять трансформатор напряжения. Вольтметр на стороне подводимого напряжения допускается присоединять к питающим проводам, если это практически не отразится на точности измерений. При измерении коэффициента трансформации сопротивление проводов измерительной цепи должно составлять не более 0,001 внутреннего сопротивления вольтметра.

При проверке коэффициента трансформации при помощи двух вольтметров для каждого первого образца трансформатора следует рассчитать доверительную границу неисключенных погрешностей средств измерений β_K в соответствии с приложением 1.

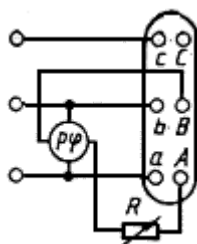
При обеспечении электрически синхронизированного отсчета показаний вольтметров допускается применять электронные измерительные устройства класса точности не ниже 0,5.

3. ПРОВЕРКА ГРУППЫ СОЕДИНЕНИЯ ОБМОТОК

3.1. Выполнение измерений

3.1.1. Группу соединения обмоток трансформатора проверяют одним из следующих способов: прямым при помощи фазометра, при помощи моста, при помощи двух вольтметров, постоянным током.

3.1.2. При выполнении измерений прямым способом (фазометром) последовательную обмотку однофазного фазометра присоединяют через резистор к зажимам одной из обмоток, а параллельную обмотку - к одноименным зажимам другой обмотки испытуемого трансформатора в соответствии с черт. 1.



R - регулируемый резистор; ФФ - фазометр; A, B, C, a, b, c - зажимы испытуемого трансформатора

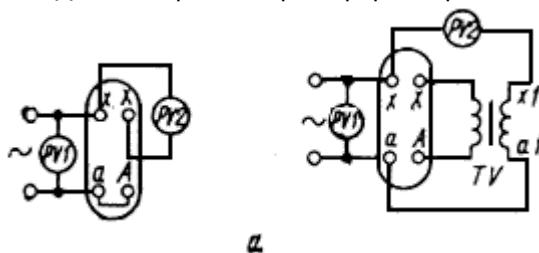
Черт.1

К одной из обмоток испытуемого трансформатора подводят трехфазное напряжение, достаточное для нормальной работы фазометра. Рекомендуется применять четырехквadrантный фазометр. По измеренному угловому смещению ЭДС в соответствии с таблицей определяют группу соединений. Следует проводить не менее двух измерений (для двух пар соответствующих линейных зажимов). Полную схему (с фазометром) перед измерениями проверяют при заранее известной группе соединения, соответствующей проверяемой. При определении группы соединений рекомендуется применять специальный прибор - группомер, представляющий собой электронный или логотрический фазометр, проградуированный непосредственно в числах, характеризующих группу соединения в часовом обозначении.

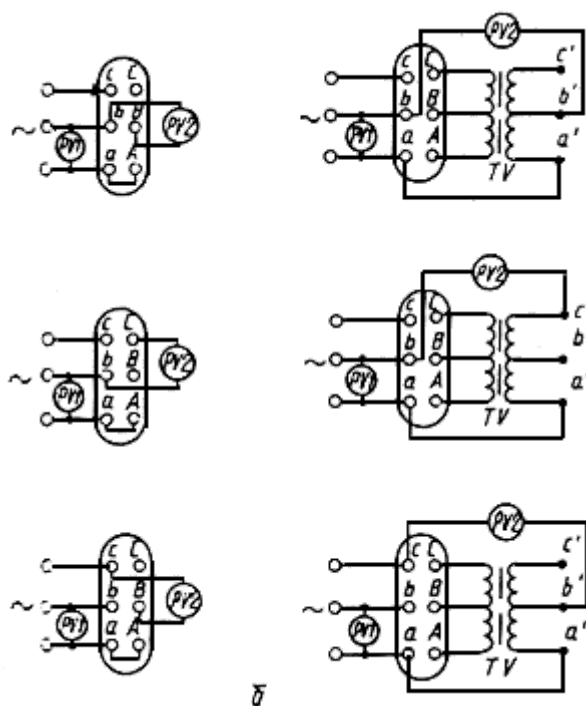
3.1.3. Группу соединений при помощи моста проверяют одновременно с измерением коэффициента трансформации при помощи того же трехфазного или однофазного измерительного моста.

3.1.4. Для проверки группы соединений трансформаторов при помощи двух вольтметров соединяют зажимы A и a (см. черт.2) испытуемого трансформатора. К одной из обмоток подводят напряжение и измеряют напряжение между зажимами $x - X$ - при испытании однофазных трансформаторов в соответствии с черт.2а, и зажимами $b-B, b-C, c-B$ - при испытании трехфазных трансформаторов в соответствии с черт.2б. Измеренные напряжения $U_{b-B}, U_{b-C}, U_{c-B}$ или U_{x-X} сравнивают с соответствующими расчетными напряжениями, рассчитанными по формулам в соответствии с таблицей (в формулы подставляется измеренное в соответствии с требованиями разд.2 значение линейного коэффициента трансформации $K_{л}$).

Для однофазных трансформаторов



Для трехфазных трансформаторов



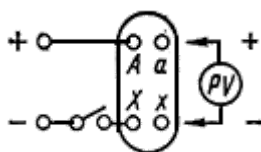
PV1, PV2 - вольтметры; *A, B, C, a, b, c, a', b', c'* - зажимы; *TV* - трансформаторы напряжения
Черт.2

При определении группы соединений трансформаторов с $K_{\Pi} > 20$ применение измерительных трансформаторов напряжения обязательно, при этом в формулы таблицы вместо K_{Π} подставляют значения $K'_{\Pi} = \frac{K_{\Pi}}{K_{TV}}$, где K_{TV} - коэффициент трансформации трансформатора напряжения.

Группу соединений следует считать правильной, если отклонения измеренных в соответствии с черт.2 напряжений от рассчитанных по формулам таблицы не превышают $\pm 3\%$.

3.1.5. При помощи постоянного тока определяют группу соединений однофазных трансформаторов, трехфазных трансформаторов со схемой соединения обмоток Y_0/Y_0 и со схемой соединения обмоток D/D , когда соединение в "треугольник" выполняется вне бака трансформатора.

Группу соединений определяют по схеме черт.3 путем поочередной проверки полярности зажимов $A-X$ и $a-x$ вольтметром магнитоэлектрической системы *PV*, имеющим соответствующие пределы измерения (к зажимам $A-X$ подводится напряжение постоянного тока от 2 до 12 В). Полярность зажимов $A-X$ устанавливают при включении тока, затем вольтметр отсоединяют, не отсоединяя питающие провода, и присоединяют его к зажимам $a-x$. Полярность зажимов $a-x$ устанавливают в момент включения и отключения тока. Если полярность зажимов $a-x$ при включении тока окажется одинаковой с полярностью зажимов $A-X$, а при отключении - разной, то трансформатор относят к группе соединений 0, в противном случае - к группе соединений 6.



Черт.3

4. ИЗМЕРЕНИЕ СОПРОТИВЛЕНИЯ ОБМОТКИ ПОСТОЯННОМУ ТОКУ

4.1. Общие требования

4.1.1. Сопротивление обмоток постоянному току измеряют способом падения напряжения (допустимо сравнением с падением напряжения на резисторе, сопротивление которого известно) или при помощи моста. Значение постоянного тока при измерениях, как правило, не должно превышать 0,2 номинального тока нагрузки.

Группа соединения	Угловое смещение ЭДС	Возможные соединения обмоток	Векторная диаграмма линейных ЭДС	U_{b-B} (U_{x-X})*	U_{b-c}	U_{c-B}
0	0°	УУ, ДД		$U_{\Pi}(K_{\Pi} - 1)$	$U_{\Pi} \cdot \sqrt{1 - K_{\Pi} + K_{\Pi}^2}$	
1	30°	УД, ДУ		$U_{\Pi} \cdot \sqrt{1 - \sqrt{3} \cdot K_{\Pi} + K_{\Pi}^2}$	$U_{\Pi} \cdot \sqrt{1 + K_{\Pi}^2}$	
5	150°	УД, ДУ		$U_{\Pi} \cdot \sqrt{1 + \sqrt{3} \cdot K_{\Pi} + K_{\Pi}^2}$	$U_{\Pi} \cdot \sqrt{1 + K_{\Pi}^2}$	$U_{\Pi} \cdot \sqrt{1 + \sqrt{3} \cdot K_{\Pi} + K_{\Pi}^2}$
6	180°	УУ, ДД		$U_{\Pi}(K_{\Pi} + 1)$	$U_{\Pi} \cdot \sqrt{1 + K_{\Pi} + K_{\Pi}^2}$	
7	210°	УД, ДУ		$U_{\Pi} \cdot \sqrt{1 + \sqrt{3} \cdot K_{\Pi} + K_{\Pi}^2}$	$U_{\Pi} \cdot \sqrt{1 + K_{\Pi}^2}$	
11	330°	УД, ДУ		$U_{\Pi} \cdot \sqrt{1 - \sqrt{3} \cdot K_{\Pi} + K_{\Pi}^2}$	$U_{\Pi} \cdot \sqrt{1 + K_{\Pi}^2}$	$U_{\Pi} \cdot \sqrt{1 - \sqrt{3} \cdot K_{\Pi} + K_{\Pi}^2}$

* Для однофазных трансформаторов (группа соединения 0).

Примечание. U_{Π} - линейное напряжение на зажимах обмотки низшего напряжения при испытании; K_{Π} - линейный коэффициент трансформации.

Измерения длительностью до 60 с допускается проводить при значениях тока от 0,2 до 0,5 номинального тока нагрузки. При измерении сопротивления одной обмотки другие обмотки должны быть разомкнуты.

4.1.2. Сопротивление следует измерять на всех ответвлениях обмоток (при всех положениях устройства переключения ответвлений). Если это устройство имеет предызбиратель, предназначенный для реверсирования регулировочной части обмотки или переключения грубых ступеней регулирования, то измерения проводят при одном положении предызбирателя ответвлений. Дополнительно проводят по одному измерению сопротивлений на каждом из других положений предызбирателя ответвлений.

4.1.3. При измерении линейных сопротивлений и при наличии зажимов нейтрали измеряют также одно из фазных сопротивлений (между зажимом нейтрали и одним из линейных зажимов). В такой схеме допускается измерять только фазные сопротивления, но при условии, что сопротивление отвода нейтрали не превышает 2% фазного сопротивления обмотки.

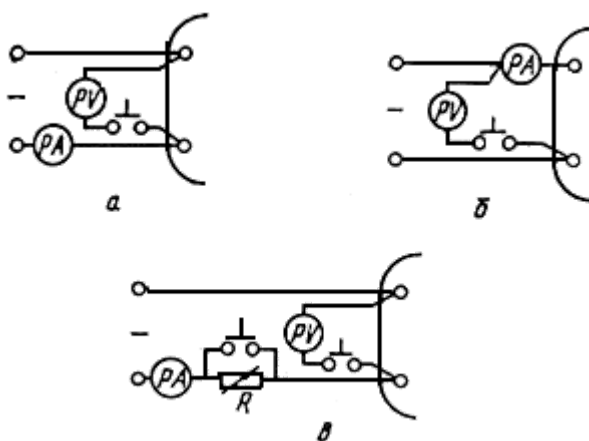
4.1.4. Установившимся показанием прибора следует считать показание, которое изменяется не более чем на 1% отсчитанного значения в течение не менее 30 с.

4.1.5. В качестве источника питания в опыте используют аккумуляторные батареи, емкость которых должна быть достаточной для стабильного поддержания напряжения и тока в процессе измерений. Допускается применять в качестве источника питания выпрямительные устройства с пульсацией напряжения на выходе не более 1%.

4.1.6. Сопротивления обмоток постоянному току следует измерять при помощи приборов классов точности не ниже 0,5.

4.2. Измерения способом падения напряжения

4.2.1. При измерениях способом падения напряжения в зависимости от измеряемого сопротивления выбирают одну из схем измерения в соответствии с черт.4.



Черт.4

4.2.2. При измерениях сопротивлений (менее 10 Ом) провода цепи вольтметра присоединяют к зажимам трансформатора непосредственно в соответствии с черт.4а. Если при этом расчетное значение измеряемого сопротивления составляет 0,5% и более сопротивления вольтметра, то значение определяемого сопротивления (r) в омах рассчитывают по формуле

$$r = r' \cdot \frac{1}{1 - \frac{r'}{r_V}}, \quad (1)$$

где r' - сопротивление, вычисляемое по измеренным значениям тока и напряжения, Ом;

r_V - сопротивление вольтметра, Ом.

Примечание. Сопротивление проводов в цепи вольтметра должно быть не более 0,5% r_V .

4.2.3. Сопротивление более 10 Ом измеряют по схеме, указанной на черт.4б. Если сопротивление амперметра и подводящих проводов, соединяющих зажимы амперметра и трансформатора, составляет более 0,5% значения измеряемого сопротивления, то после расчета общего сопротивления цепи из него вычитают сопротивление

амперметра и подводящих проводов.

4.2.4. С целью предохранения вольтметра в переходных процессах от повреждения его включают кнопкой при установившемся значении тока, а отключают до отключения тока. Измерения проводят при установившихся показаниях приборов.

4.2.5. Для сокращения времени установления тока применяют схему, приведенную на черт.4в. Время установления тока в измерительной цепи сокращают путем кратковременного форсирования тока замыканием резистора R . Сопротивление резистора берут в 5-10 раз больше измеряемого сопротивления обмотки. Резистор вводят в цепь при отключенном вольтметре.

С целью сокращения времени установления тока при измерении сопротивления рекомендуется применять (когда это допускается конструкцией трансформатора) схемы соединения обмоток, при которых не создаются потоки, замыкающиеся по магнитной системе трансформатора.

4.2.6. При измерениях сопротивлений обмоток способом падения напряжения для каждого первого образца трансформатора оценивают доверительную границу неисключенных погрешностей средств измерений в соответствии с приложением 2.

4.3. Измерения при помощи моста

4.3.1. Измерения при помощи моста выполняют в соответствии с инструкцией на используемый измерительный мост постоянного тока. Измерение сопротивлений менее 0,0001 Ом следует выполнять при помощи двойного измерительного моста или другого метода, равноценного по точности.

4.4. Определение температуры обмотки

4.4.1. При измерении сопротивления обмотки отмечают ее температуру.

4.4.2. Температуру обмоток масляных трансформаторов принимают равной, температуре верхних слоев масла, если заполненный маслом, трансформатор находится в нерабочем состоянии не менее 20 ч, и температуре средних слоев масла, если трансформатор находится в нерабочем состоянии не менее 3 ч. Температуру средних слоев масла определяют как полусумму температур верхних и нижних слоев.

4.4.3. Температуру обмотки трансформатора определяют также по результатам измерения сопротивления обмотки в данном нагретом состоянии трансформатора, если в другом его состоянии известны сопротивления обмотки и ее температура.

Для пересчетов температур и сопротивлений обмотки следует пользоваться отношением

$$\frac{r_{\Theta_2}}{r_{\Theta_1}} = \frac{T + \Theta_2}{T + \Theta_1}, \quad (2)$$

где Θ_1 и Θ_2 - температуры обмотки, при которых измерялось ее сопротивление, °С;

r_{Θ_1} и r_{Θ_2} - измеренные сопротивления обмотки при температурах Θ_1 и Θ_2 , соответственно, Ом;

T - температура, равная 235 °С для обмоток из меди и 225 °С - из алюминия

4.4.4. Для масляных трансформаторов мощностью до 1 МВ·А, не включавшихся и не подвергавшихся нагреву, за температуру обмотки принимают температуру верхних слоев масла, при условии, что измерения проводят не ранее чем через 30 мин после заливки. Для трансформаторов с герметичным баком допускается за температуру верхних слоев масла принимать температуру масла, измеренную в емкости, из которой проводят заливку, с учетом поправки на остывание масла.

4.4.5. Для сухих трансформаторов и активных частей трансформаторов, не подвергавшихся нагреву и находящихся не менее 20 ч в помещении с неизменной температурой воздуха (с предельным отклонением 3 °С), за температуру обмотки принимают температуру окружающего воздуха, измеренную термометром на высоте 1,5 м от пола, на котором установлен трансформатор, и не более чем в 5 м от него. Термометр должен быть погружен в сосуд с одинарными стенками, заполненный трансформаторным маслом. Объем сосуда 0,001 м³.

Когда условие стабильности температуры окружающего воздуха не выполняется, за температуру обмотки трансформатора принимают среднее арифметическое показаний трех термометров, установленных на поверхности одной из наружных обмоток (для трехфазных трансформаторов фазы В) с трех сторон примерно на середине высоты. При приемо-сдаточных испытаниях допускается применять один из указанных термометров.

Примечание. Для трансформаторов мощностью до 6,3 МВ·А класса напряжения до 35 кВ включительно, заливаемых одновременно маслом одной температуры, допускается за температуру обмоток принимать температуру верхних слоев масла одного из трансформаторов, измеренную не ранее чем через 10 ч после заливки.

5. ИЗМЕРЕНИЕ ПОТЕРЬ И НАПРЯЖЕНИЯ КОРОТКОГО ЗАМЫКАНИЯ

5.1. Требования к выполнению опыта и схемы измерений

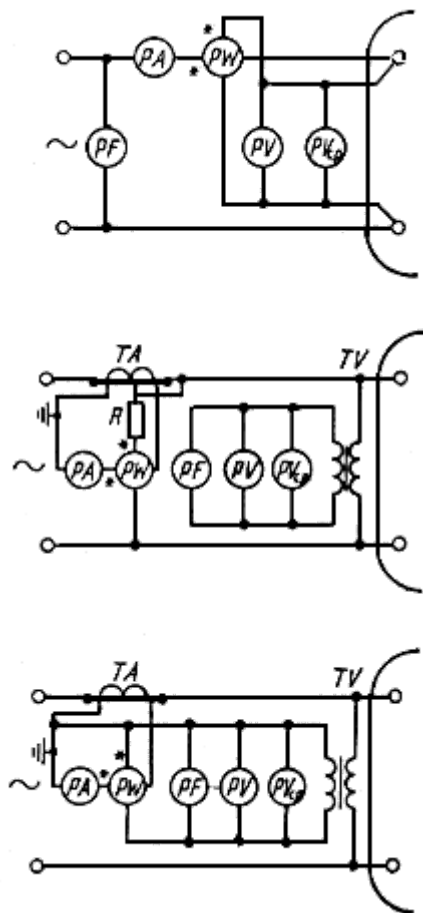
5.1.1. Опыт короткого замыкания выполняют для каждой пары обмоток. Одну из обмоток замыкают накоротко, другую питают от источника переменного тока номинальной частоты, остальные обмотки размыкают. Замыкание обмотки накоротко осуществляют соединением ее линейных зажимов между собой. Допускаемое в опыте отклонение частоты от номинальной - в пределах $\pm 1\%$.

5.1.2. Для автотрансформаторов опыт короткого замыкания проводят так же, как для соответствующих трансформаторов между сторонами ВН-НН, СН-НН, ВН-СН.

5.1.3. Сопротивление закорачивающих и подводящих проводов в опыте короткого замыкания должно быть настолько малым, чтобы оно не влияло на результаты измерения потерь и напряжения. Если это условие трудно выполнимо и не соблюдается, то измерения следует выполнять при помощи калиброванных проводов, чтобы можно было, при необходимости, внести расчетные поправки, учитывающие потери в них. Как указано в приложении 3, эти поправки следует вносить, если они превышают 1% измеряемой активной мощности. Допускается и экспериментальный метод оценки потерь в подводящих проводах и схеме, при этом испытываемый трансформатор отсоединяют от измерительной схемы, ее выходные зажимы закорачивают и измеряют потери при токе опыта.

Кроме того, сопротивление закорачивающих и подводящих проводов не должно заметно изменяться за счет нагрева их в опыте короткого замыкания. Следует по возможности дальше удалять закорачивающие и подводящие провода от ферромагнитных поверхностей трансформатора.

5.1.4. Для измерения потерь, напряжения и тока в опыте короткого замыкания следует применять схемы, приведенные на черт.5 и 6 (без вольтметра средних значений). Измерение потерь и напряжения короткого замыкания трехфазного трансформатора следует выполнять при помощи трехфазной измерительной схемы.



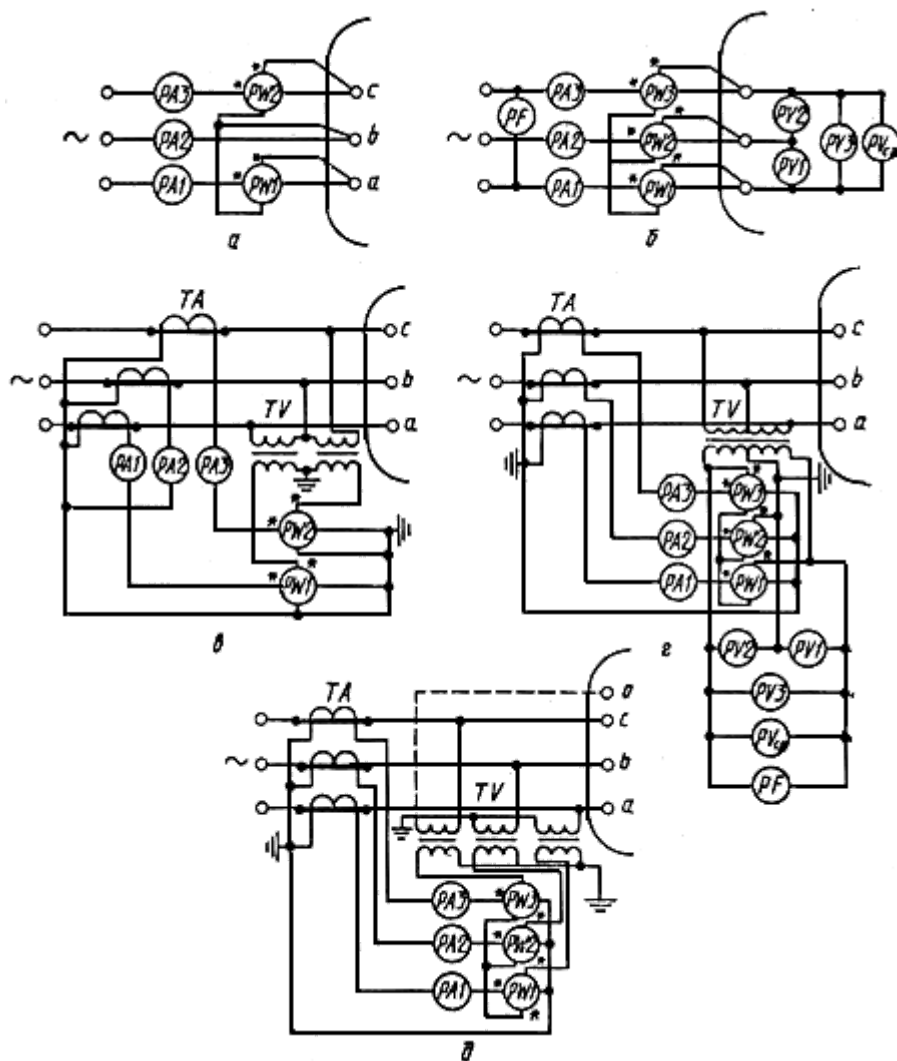
PV - вольтметр действующих значений;

PV_{ср} - вольтметр средних значений;

PF - частотомер; *PW* - ваттметр; *PA* - амперметр; *TA* - трансформатор тока;

TV - трансформатор напряжения; *R* - добавочное сопротивление

Черт.5



Черт.6

Конкретную схему измерения выбирают при испытании первого образца трансформатора в зависимости от коэффициента мощности данного трансформатора в опыте $\cos \varphi_{\text{от}}$.

В опыте короткого замыкания трехфазного трансформатора при $\cos \varphi_{\text{от}} \leq 0,15$ следует пользоваться схемами измерения активной мощности при помощи трех малокосинусных ваттметров ($\cos \varphi_{\text{в}} = 0,1$, класс точности 0,5) в соответствии с черт.6б, г, д.

Примечание. Примечание. Включение вольтметров в измерительных схемах показано только на черт.6б и 6г.

Схема черт.6д может быть использована как при наличии, так и при отсутствии нулевого вывода в трансформаторе. Эта схема позволяет более точно внести поправки на угловые погрешности измерительных трансформаторов (в отличие от схемы черт.6г). Допускается использовать в схеме черт.6в три измерительных трансформатора напряжения, включенных по схеме U/Y (при этом вывод вторичной обмотки фазы В трансформатора напряжения используют как общую точку напряжения ваттметров).

При $\cos \varphi_{\text{от}} > 0,15$ разрешается пользоваться схемой измерения активной мощности при помощи двух ваттметров ($\cos \varphi_{\text{в}} = 1,0$, класс точности 0,5) в соответствии с черт.6а, в. Если используются более точные ваттметры ($\cos \varphi_{\text{в}} =$

1,0 класс точности 0,1 или 0,2), то схемой двух ваттметров можно пользоваться при $\cos \varphi_{\text{оп}} > 0,1$.

Коэффициент мощности трехфазного трансформатора в опыте $\cos \varphi_{\text{оп}}$ рассчитывают по формуле

$$\cos \varphi_{\text{оп}} = \frac{P}{\sqrt{3} \cdot U \cdot I}, \quad (3)$$

где P - измеренная в опыте активная мощность, Вт;

U - измеренное в опыте линейное напряжение, В;

I - измеренный в опыте линейный ток, А.

5.1.5. Для измерения потерь в опыте короткого замыкания допускается применять специальные мосты.

5.1.6. При операционном и эксплуатационном контроле допускается выполнять опыт короткого замыкания трехфазного трансформатора, поочередно подводя напряжение к парам зажимов (А и В, В и С, А и С) одной обмотки при выполнении короткого замыкания другой обмотки. Токи в опытах должны быть одинаковыми. Потери короткого замыкания ($P_{\text{к}}$) в ваттах в этом случае рассчитывают по формуле

$$P_{\text{к}} = \frac{P_{\text{кАВ}} + P_{\text{кВС}} + P_{\text{кАС}}}{2}, \quad (4)$$

напряжение короткого замыкания ($U_{\text{к}}$) в вольтах рассчитывают по формуле

$$U_{\text{к}} = \frac{\sqrt{3}(U_{\text{кАВ}} + U_{\text{кВС}} + U_{\text{кАС}})}{6}, \quad (5)$$

где $P_{\text{кАВ}}$, $P_{\text{кВС}}$, $P_{\text{кАС}}$ - потери короткого замыкания в соответствующих опытах, Вт;

$U_{\text{кАВ}}$, $U_{\text{кВС}}$, $U_{\text{кАС}}$ - напряжения короткого замыкания в соответствующих опытах, В.

5.2. Выбор значения тока и длительности его пропускания

5.2.1. Опыт короткого замыкания проводят при токе от 0,25 номинального до номинального.

Примечание. Допускается по согласованию между изготовителем и потребителем проводить опыт короткого замыкания при токе менее 0,25 номинального без измерительных трансформаторов до 01.01.91 г.

5.2.2. При значениях тока в опыте короткого замыкания более 0,4 номинального следует контролировать, чтобы время от момента подачи напряжения до снятия показаний с приборов не превышало:

$$\tau_{\text{А}} = \frac{240}{\sigma_1 \cdot \sigma_2} \text{ - для обмоток, изготовленных из алюминиевого провода;}$$

$$\tau_{\text{М}} = \frac{480}{\sigma_1 \cdot \sigma_2} \text{ - для обмоток, изготовленных из медного провода, где } \tau_{\text{А}} \text{ и } \tau_{\text{М}} \text{ - время пропускания тока в опыте, с;}$$

σ_1 и σ_2 - значения плотности токов в опыте в первичной и вторичной обмотках, рассчитанные по наименьшим сечениям обмоток, А/мм².

При соблюдении этих требований увеличение активного сопротивления обмоток в результате протекания по ним тока опыта не превысит 1%.

5.2.3. При измерениях в опыте короткого замыкания трехфазного трансформатора ток и напряжение определяют как среднее арифметическое показаний приборов всех трех фаз. Если наибольшее отклонение от среднего арифметического показания приборов в пределах $\pm 2\%$, то при приемо-сдаточных испытаниях трансформаторов массового производства за значение тока в опыте короткого замыкания допускается принимать значение тока наиболее близкое из трех измеренных к среднему арифметическому значению тока, а за значение напряжения - значение того из трех напряжений, которое наиболее близко к среднему арифметическому значению напряжения.

5.3. Приведение результатов измерений к номинальным условиям

5.3.1. Потери короткого замыкания (P_K), в ваттах соответствующие номинальному току, рассчитывают по формуле

$$P_K = P'_K \left(\frac{I_{НОМ1}}{I'_K} \right)^2, \quad (6)$$

где P'_K - потери в опыте короткого замыкания, Вт;

I'_K - ток в опыте короткого замыкания, А;

$I_{НОМ1}$ - ток основного ответвления обмотки, к которой подведено напряжение, соответствующий наименьшей мощности обмотки из участвующих в опыте, А.

Напряжение короткого замыкания, приведенное к номинальной мощности трансформатора (U_K) в процентах от номинального напряжения, рассчитывают по формуле

$$U_K = \frac{U'_K \cdot I_{НОМ2}}{U_{НОМ} \cdot I'_K} \cdot 100^*, \quad (7)$$

где U'_K - напряжение в опыте короткого замыкания, В;

$U_{НОМ}$ - номинальное напряжение основного ответвления обмотки, к которой подведено напряжение, В;

$I_{НОМ2}$ - ток основного ответвления обмотки, к которой подведено напряжение, соответствующий номинальной мощности трансформатора, А.

* Если значения U_K многообмоточного трансформатора не приводят к его номинальной мощности, то в формуле (7) $I_{НОМ2}$ заменяют на $I_{НОМ1}$.

Примечание. При выполнении опыта на неосновном ответвлении обмотки принимают:

$I_{НОМ1}$ - ток неосновного ответвления обмотки, к которой подведено напряжение, соответствующий наименьшей для данного неосновного ответвления мощности обмотки из участвующих в опыте;

$U_{НОМ}$, $I_{НОМ2}$ - те же параметры, но для неосновного ответвления.

5.3.2. Потери, измеренные в опыте короткого замыкания и приведенные к номинальному току, следует привести к расчетной условной температуре обмотки Θ_p (для изоляционных материалов классов нагревостойкости А, Е, В принимаем $\Theta_p = 80$ °С - при направленной циркуляции масла и $\Theta_p = 75$ °С - для остальных трансформаторов; для классов Н, С, F - $\Theta_p = 115$ °С).

Для этого из приведенных к номинальному току по формуле (6) потерь короткого замыкания вычитают сумму потерь в обмотках $\sum I_{\text{ном}}^2 \cdot r$, которую рассчитывают по сопротивлению постоянному току, измеренному в соответствии с разд.4.

Если температура обмоток, при которой измерение сопротивления отличается от температуры обмотки при опыте короткого замыкания, то потери $\sum I_{\text{ном}}^2 \cdot r$ предварительно приводят к температуре обмотки в опыте короткого замыкания $\Theta_{\text{оп}}$.

При расчете величины $\sum I_{\text{ном}}^2 \cdot r$ в автотрансформаторах ток последовательной обмотки принимают равным току в линии ВН, а ток общей обмотки принимают равным разности токов в линиях СН и ВН.

Добавочные потери $P_{\text{доб}}$ при температуре опыта $\Theta_{\text{оп}}$ рассчитывают по формуле

$$P_{\text{доб}\Theta_{\text{оп}}} = P_{\text{к}} - \sum I_{\text{ном}}^2 \cdot r_{\Theta_{\text{оп}}} \quad (8)$$

Затем потери $\sum I_{\text{ном}}^2 \cdot r_{\Theta_{\text{оп}}}$ приводят к расчетной температуре обмотки по формуле

$$\sum I_{\text{ном}}^2 \cdot r_{\Theta_p} = \sum I_{\text{ном}}^2 \cdot r_{\Theta_{\text{оп}}} \cdot K, \quad (9)$$

а добавочные потери - по формуле

$$P_{\text{доб}\Theta_p} = P_{\text{доб}\Theta_{\text{оп}}} \cdot \frac{1}{K}, \quad (10)$$

где K - коэффициент, рассчитываемый по формуле

$$K = \frac{T + \Theta_p}{T + \Theta_{\text{оп}}}, \quad (11)$$

где T - температура по п.4.4.3.

Потери короткого замыкания, приведенные к расчетной температуре Θ_p , рассчитывают по формуле

$$P_{\text{к}\Theta_p} = \sum I_{\text{ном}}^2 \cdot r_{\Theta_p} + P_{\text{доб}\Theta_p}. \quad (12)$$

Если для данного типа трансформатора отношение

$$\frac{P_{\text{доб}\Theta_p}}{\sum I_{\text{ном}}^2 \cdot r_{\Theta_p}} < 0,05, \quad (13)$$

то для приведения потерь короткого замыкания к расчетной температуре допускается пользоваться формулой

$$P_{к\Theta_p} = P_k \cdot K. \quad (14)$$

При условии $0,05 < \frac{P_{доб\Theta_p}}{\sum I_{ном}^2 \cdot r_{\Theta_p}} < 0,1$ и массовом производстве трансформаторов допускается упрощенный расчет

$P_{к\Theta_p}$ по формуле

$$P_{к\Theta_p} = P_k \cdot K - P_{ср\,доб\Theta_p} \cdot (K^2 - 1), \quad (15)$$

где $P_{ср\,доб\Theta_p}$ - среднее статистическое значение добавочных потерь для трансформатора данного типа при расчетной температуре.

5.3.3. Напряжение короткого замыкания приводят к расчетной температуре обмотки следующим образом. Напряжение короткого замыкания $U_{к\Theta_p}$ в процентах, соответствующее расчетной температуре (75, 80 или 115 °С), рассчитывают по формуле

$$U_{к\Theta_p} = \sqrt{(U_{а\Theta_{оп}} \cdot K)^2 + U_{р\Theta_{оп}}^2}, \quad (16)$$

где $U_{а\Theta_{оп}}$ и $U_{р\Theta_{оп}}$ - активная и реактивная составляющие напряжения короткого замыкания в процентах при температуре $\Theta_{оп}$, рассчитанные по формулам:

$$U_{а\Theta_{оп}} = \frac{P_k}{10S_{ном}}, \quad (17)$$

$$U_{р\Theta_{оп}} = \sqrt{U_{к\Theta_{оп}}^2 - U_{а\Theta_{оп}}^2}, \quad (18)$$

где $U_{к\Theta_{оп}}$ - напряжение короткого замыкания, %, соответствующее номинальному току, измеренное при температуре $\Theta_{оп}$;

P_k - потери короткого замыкания, Вт, соответствующие номинальному току и температуре $\Theta_{оп}$, рассчитываемые по формуле (6);

$S_{ном}$ - номинальная мощность трансформатора, кВ·А.

Напряжение короткого замыкания допускается не приводить к расчетной температуре Θ_p , если активная составляющая напряжения короткого замыкания $U_{а\Theta_{оп}}$ не превышает 15% напряжения короткого замыкания

$U_{к\Theta_{оп}}$.

5.3.4. Если условия испытания не позволяют установить номинальную частоту (с допускаемым отклонением в пределах $\pm 1\%$), то допускается проводить измерение при частоте f' , отличающейся от номинальной не более чем на $\pm 3\%$.

Напряжение короткого замыкания при номинальной частоте $U_{\text{кзНОМ}}$ в процентах рассчитывают по напряжению короткого замыкания, измеренному при частоте f' , по формуле

$$U_{\text{кзНОМ}} = \sqrt{\left(U'_{\text{р}} \cdot \frac{f_{\text{НОМ}}}{f'} \right)^2 + U_{\text{а}}^2}, \quad (19)$$

где $U'_{\text{а}}$ и $U'_{\text{р}}$ - активная и реактивная составляющие напряжения короткого замыкания, в %, при частоте в опыте f' ;

$f_{\text{НОМ}}$ - номинальная частота, Гц.

Пересчет потерь короткого замыкания к номинальной частоте не проводят.

Если активная составляющая напряжения короткого замыкания не превышает 5% значения напряжения короткого замыкания $U_{\text{к}}$, то допускается рассчитывать напряжение короткого замыкания при номинальной частоте $f_{\text{НОМ}}$ по формуле

$$U_{\text{кзНОМ}} = U_{\text{кзоп}} \cdot \frac{f_{\text{НОМ}}}{f'}. \quad (20)$$

5.3.5. Необходимость внесения поправок, учитывающих систематические погрешности средств измерения потерь (погрешности ваттметров, угловые погрешности измерительных трансформаторов, погрешности, вызванные потерями в измерительных приборах, подводящих и закорачивающих проводах) определяют при испытании первого образца трансформатора в соответствии с приложением 3. Внесение поправок, учитывающих погрешности измерения потерь в опыте короткого замыкания, должно выполняться в соответствии с приложением 4.

6. ИЗМЕРЕНИЕ ПОТЕРЬ И ТОКА ХОЛОСТОГО ХОДА

6.1. Требования к выполнению опыта и схемы измерений при номинальном напряжении

6.1.1. При опыте холостого хода к одной из обмоток (как правило, низшего напряжения) при разомкнутых остальных обмотках подводят номинальное напряжение (с допустимым отклонением в пределах $\pm 0,5\%$) номинальной частоты (с допустимым отклонением в пределах $\pm 1\%$) практически синусоидальной формы по п.6.1.4, а при испытаниях трехфазных трансформаторов, кроме того, практически симметричное по п.6.1.2. Зажим нейтрали обмотки трансформатора заземляют, если его изоляция ниже изоляции линейного зажима.

При испытаниях в условиях, отличающихся от указанных выше, результаты измерений приводят к номинальной частоте по п.6.1.5, а при несинусоидальной форме кривой подводимого напряжения вносят поправки по п.6.1.4. Напряжение, подводимое к неосновному ответвлению обмотки, должно быть равно номинальному напряжению данного неосновного ответвления. Схема соединения обмоток в "треугольник" во время опыта должна быть собрана (размыкать "треугольник" не разрешается), а компенсационная обмотка (КО) однофазного трансформатора должна быть соединена с обмоткой НН.

6.1.2. Систему линейных напряжений следует считать практически симметричной, если каждое из линейных напряжений отличается не более чем на 3% от среднего арифметического трех линейных напряжений системы.

6.1.3. В опыте холостого хода трехфазного трансформатора подводимое напряжение определяют как среднее арифметическое трех линейных напряжений, измеренных вольтметрами действующих значений. Среднее значение подводенного напряжения определяют вольтметром средних значений, включенным на то линейное напряжение, которое наиболее близко к среднему арифметическому. Ток холостого хода определяют как среднее арифметическое значений тока трех фаз.

6.1.4. Кривую напряжения допускается считать практически синусоидальной, если отношение действующего значения напряжения к среднему отличается от 1,11 не более чем на $\pm 2\%$. Если отношение действующего значения напряжения к среднему отличается в опыте от 1,11 не более чем на $\pm 2\%$, то вносят поправку на несинусоидальность

формы кривой следующим способом.

Подводимое напряжение регулируют так, чтобы его среднее значение, измеренное вольтметром средних значений, было равно действующему значению номинального напряжения $U_{\text{НОМ}}$, деленному на 1,11, и одновременно измеряют ток I'_0 , потери холостого хода R'_0 и действующее значение подведенного напряжения U'_0 . Затем подводимое напряжение изменяют так, чтобы действующее значение было равно номинальному напряжению, и снова измеряют ток холостого хода I'_0 . Потери холостого хода R_0 и ток холостого хода I_0 , соответствующие номинальным параметрам, рассчитывают по формулам:

$$R_0 = \frac{R'_0}{R_1 + K \cdot R_2}, \quad (21)$$

$$I_0 = \frac{I'_0 + I''_0}{2}, \quad (22)$$

где R_1 - доля потерь, обусловленная гистерезисом;

R_2 - доля потерь, обусловленная вихревыми токами;

K - коэффициент, рассчитываемый по формуле

$$K = \left(\frac{U'_0}{U_{\text{НОМ}}} \right)^2. \quad (23)$$

Действующее напряжение U'_0 измеряют вольтметром, включенным параллельно вольтметру средних значений.

Для холоднокатаной анизотропной электротехнической стали и индукциях в ней от 1,2 до 1,8 Тл $R_1 = 0,3$; $R_2 = 0,7$.

6.1.5. Если условия испытания не позволяют установить номинальную частоту, то допускается проводить измерение при частоте, отличающейся от номинальной, но не более чем на $\pm 3\%$. Подводимое при испытании напряжение тогда рассчитывают по формуле

$$U = \frac{U_{\text{НОМ}} \cdot f}{f_{\text{НОМ}}}, \quad (24)$$

где $U_{\text{НОМ}}$ - номинальное значение напряжения, В;

$f_{\text{НОМ}}$ - номинальное значение частоты, Гц;

f - частота подводимого напряжения, Гц.

Потери холостого хода R'_0 в ваттах, приведенные к номинальной частоте, рассчитывают по формуле

$$R_0 = \frac{R'_0}{R_1 \left(\frac{f}{f_{\text{НОМ}}} \right) + R_2 \left(\frac{f}{f_{\text{НОМ}}} \right)^2}, \quad (25)$$

где R'_0 - потери, измеренные при напряжении U и частоте f , Вт;

$f_{\text{НОМ}}$ - номинальная частота, равная 50 или 60 Гц;

R_1 и R_2 - по п.6.1.4.

Ток холостого хода принимают равным измеренному в опыте току.

6.1.6. При необходимости одновременного внесения поправок на несинусоидальность подведенного напряжения и отклонение частоты от номинальной выполняют следующие два опыта:

при напряжении $\frac{U_{\text{НОМ}} \cdot f}{1,11 \cdot f_{\text{НОМ}}}$, измеренном вольтметром средних значений,

при напряжении $\frac{U_{\text{НОМ}} \cdot f}{f_{\text{НОМ}}}$, измеренном вольтметрами действующих значений.

Ток холостого хода I_0 , соответствующий номинальным параметрам, рассчитывают по формуле (22), как среднее арифметическое значений токов, измеренных в двух опытах. Потери холостого хода R_0 , соответствующие номинальным параметрам, получают пересчетом измеренных в первом опыте потерь R_0' к синусоидальной форме напряжения и номинальной частоте 50 или 60 Гц по формуле

$$R_0 = \frac{R_0'}{R_1 \left(\frac{f}{f_{\text{НОМ}}} \right) + R_2 \left(\frac{U_0'}{U_{\text{НОМ}}} \right)^2}, \quad (26)$$

где U_0' - действующее значение подведенного напряжения в первом опыте (при напряжении $\frac{U_{\text{НОМ}} \cdot f}{1,11 \cdot f_{\text{НОМ}}}$, измеренном вольтметром средних значений); измеряют вольтметром, подключенным параллельно вольтметру средних значений.

6.1.7. Измерение потерь и тока холостого хода при приемочных испытаниях трансформаторов следует проводить не менее чем в пяти точках в диапазоне напряжений от 80 до 110% номинального, в том числе при номинальном напряжении питаемой обмотки трансформатора.

6.1.8. Потери, напряжение и ток в опыте холостого хода должны измеряться в соответствии со схемами черт.5 и 6 (с вольтметром средних значений). Конкретную схему измерений выбирают при испытании первого образца трансформатора данного типа в зависимости от коэффициента мощности испытываемого трансформатора в опыте холостого хода $\cos \varphi_{\text{оп}}$. При $\cos \varphi_{\text{оп}} > 0,15$ допускается использовать схему измерения активной мощности при помощи двух ваттметров класса точности 0,5 в соответствии с черт.6а, в.

Если в опыте холостого хода трансформатора $\cos \varphi_{\text{оп}} \leq 0,15$, то следует пользоваться схемами измерения при помощи трех малокосинусных ваттметров класса точности 0,5 (в соответствии с черт.6б, г, д). Если применяют ваттметры более высоких классов точности, то схемой двух ваттметров разрешается измерять потери холостого хода для всех трехфазных трансформаторов, в том числе и имеющих $\cos \varphi_{\text{оп}} < 0,15$.

Допускается использовать в схеме черт.6в три измерительные трансформатора напряжения, включенные по схеме У/У (при этом вывод вторичной обмотки фазы В трансформатора напряжения используют как общую точку цепей напряжения ваттметров).

6.1.9. При опыте холостого хода трехобмоточных трансформаторов с обмотками различных мощностей ток холостого хода определяют в процентах тока возбуждаемой обмотки, приведенного к номинальной мощности трансформатора, а в автотрансформаторах - к проходной мощности.

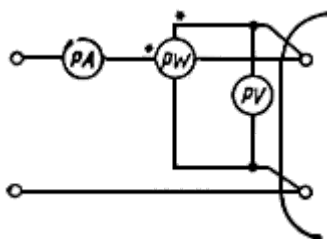
6.1.10. При испытании первого образца трансформатора каждого типа определяют необходимость внесения поправок на следующие систематические погрешности средств измерения потерь холостого хода: на погрешности ваттметров; на угловые погрешности измерительных трансформаторов; на погрешности, вызванные потерями в

измерительных приборах.

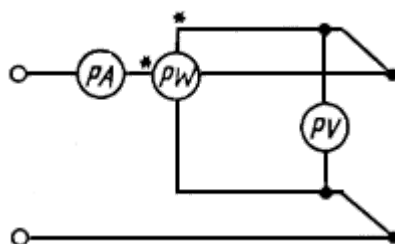
Необходимость внесения поправок определяют в соответствии с приложением 3. Внесение поправок, учитывающих погрешности измерения потерь в опыте холостого хода, следует выполнять в соответствии с приложением 4.

6.2. Определение потерь холостого хода при малом напряжении

6.2.1. Опыт холостого хода для однофазных трансформаторов выполняют при подведенном со стороны НН напряжении 380 (220) В или менее при частоте 50 Гц в соответствии с черт.7 и 8. Подведенное напряжение не должно превышать номинальное.



Черт.7



Черт.8

Измеряют подведенное напряжение, ток и мощность P , потребляемую испытуемым трансформатором и измерительными приборами в соответствии с черт.7. Затем измеряют мощность, потребляемую измерительными приборами $\sum P_{\text{изм.пр}}$, в соответствии с черт.8.

Потери в трансформаторе (P_0) рассчитывают по формуле

$$P_0 = P - \sum P_{\text{изм.пр}} \quad (27)$$

Примечание. В схемах черт.7 и 8 допускается применять измерительные трансформаторы тока.

6.2.2. Опыт холостого хода трехфазного трансформатора при малом напряжении проводят в виде трех следующих однофазных опытов, выполняемых в соответствии с п.6.2.1.

Первый опыт - выполняют короткое замыкание обмотки фазы А, возбуждают фазы В и С трансформатора и измеряют потери.

Второй опыт - выполняют короткое замыкание обмотки фазы В, возбуждают фазы А и С трансформатора и измеряют потери.

Третий опыт - выполняют короткое замыкание обмотки фазы С, возбуждают фазы А и В трансформатора и измеряют потери.

Короткое замыкание обмотки любой фазы проводят, на соответствующих зажимах любой из обмоток трансформатора (высшего среднего или низшего напряжений).

6.2.3. Магнитная система трансформатора может быть намагничена (в результате пропуска по обмоткам постоянного тока или внезапного сброса питающего напряжения), тогда опыт холостого хода при малом напряжении следует выполнять после снятия этого остаточного намагничивания (например плавным снятием напряжения от номинального до минимального). Опыт холостого хода при малом напряжении следует выполнять после опыта холостого хода при номинальном напряжении. Тогда специально снимать остаточное намагничивание не требуется.

6.2.4. Остаточное намагничивание допускается снимать рядом последовательных пропусков по обмоткам трансформатора постоянного тока противоположных полярностей. Постоянный ток, с которого начинается процесс размагничивания, должен быть не менее удвоенного тока холостого хода трансформатора. При этом каждое последующее значение постоянного тока должно быть на 30-40% меньше предыдущего. Ток, при котором заканчивается процесс размагничивания, не должен быть больше действующего значения тока, ожидаемого в опыте холостого хода при малом напряжении.

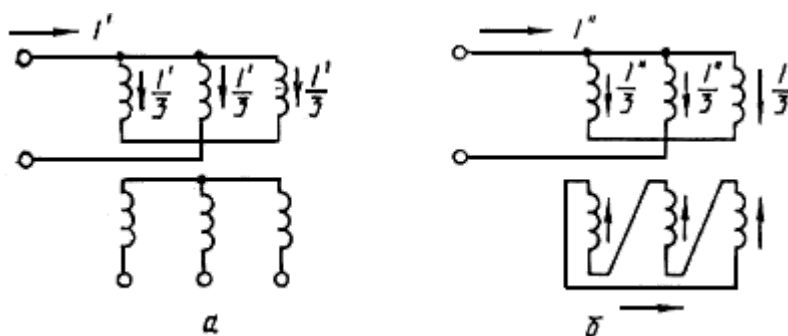
Размагничивание проводят пропуском тока по одной из обмоток каждого из стержней магнитной системы.

6.2.5. Потери и ток холостого хода при малом напряжении измеряют с целью сравнения их с результатами аналогичных измерений в эксплуатации; к номинальному напряжению эти данные не пересчитываются.

7. ИЗМЕРЕНИЕ СОПРОТИВЛЕНИЯ НУЛЕВОЙ ПОСЛЕДОВАТЕЛЬНОСТИ

7.1. Схема проведения измерения

7.1.1. Сопротивление нулевой последовательности следует измерять на собранном трехфазном трансформаторе (в баке и с маслом, а для сухих трансформаторов в кожухе) при номинальной частоте (допустимое отклонение в пределах $\pm 1\%$). Сопротивление измеряется между соединенными вместе тремя линейными зажимами обмотки (схема обмотки - "звезда") и выведенным зажимом нейтрали согласно черт.9а, б.



Черт.9

Измеренное сопротивление Z_0 , выраженное в Омах и приведенное к одной фазе, рассчитывают по формуле

$$Z_0 = 3 \cdot \frac{U}{I}, \quad (28)$$

где U - подведенное в опыте напряжение, В;

I - общий ток трех фазных обмоток, А.

7.1.2. При измерении сопротивления нулевой последовательности и наличии в трансформаторе обмотки, соединенной в треугольник, это соединение должно быть обязательно выполнено. Сопротивление при наличии обмотки, соединенной в треугольник (черт.9б), обычно на два порядка меньше, чем при ее отсутствии (черт.9а).

7.1.3. Измерения Z_0 на обмотках с ответвлениями проводят на основном ответвлении.

7.1.4. (Исключен, Изм. N 1).

7.2. Выбор значения тока

Значения и длительность пропускания токов, при которых измеряют Z_0 , устанавливают программой испытаний, составляемой с учетом следующих условий.

Ток при испытаниях не должен превышать расчетного тока нейтрали.

В трансформаторах с соединением обмоток У/У, без обмотки соединенной в треугольник, подведенное напряжение не должно превышать напряжения между линией и нейтралью при нормальной работе трансформатора.

Для трансформаторов с третичной обмоткой, соединенной в треугольник, значение тока в опыте в третичной обмотке не должно превышать допустимых значений, с учетом времени его прохождения.

8. ИЗМЕРЕНИЕ ГАРМОНИЧЕСКОГО СОСТАВА ТОКА ХОЛОСТОГО ХОДА

8.1. Гармонический состав тока холостого хода во всех фазах измеряют анализатором гармоник в соответствии с приложением 6 и значение гармоник выражают в процентах от основной гармоники*.

* Срок введения требований с 01.01.93 по согласованию между изготовителем и потребителем.

(Измененная редакция, Изм. N 1).

9. ТРЕБОВАНИЯ БЕЗОПАСНОСТИ

9.1. Испытания следует проводить в соответствии с требованиями "Правил технической эксплуатации электроустановок потребителей" и "Правил техники безопасности при эксплуатации электроустановок потребителей", утвержденных Госэнергонадзором 21.12.84, а также производственных инструкций, утвержденных на предприятии, проводящем испытания.

ПРИЛОЖЕНИЕ 1
Обязательное

ПОГРЕШНОСТИ СРЕДСТВ ИЗМЕРЕНИЯ ПРИ ОПРЕДЕЛЕНИИ КОЭФФИЦИЕНТА ТРАНСФОРМАЦИИ ПРИ ПОМОЩИ ДВУХ ВОЛЬТМЕТРОВ

Доверительную границу неисключенных погрешностей средств измерения β_k в процентах при определении коэффициента трансформации при помощи двух вольтметров, согласно [ГОСТ 8.207-76](#), рассчитывают по формуле

$$\beta_k = 1,1 \cdot \sqrt{\beta_{V1}^2 + \beta_{V2}^2 + \beta_{TV}^2}, \quad (29)$$

где $\beta_{V1} = A_{V1} \cdot \frac{\alpha_{шкV1}}{\alpha_{V1}}$ - относительная граничная погрешность вольтметра PV1, %;

$\beta_{V2} = A_{V2} \cdot \frac{\alpha_{шкV2}}{\alpha_{V2}}$ - относительная граничная погрешность вольтметра PV2, %;

$\beta_{TV} = A_{TV}$ - относительная граничная погрешность трансформатора напряжения TV, %;

A_{V1} , A_{V2} , A_{TV} - классы точности PV1, PV2, TV;

$\alpha_{\text{шкV1}}$, $\alpha_{\text{шкV2}}$ - полное число делений шкал $PV1$ и $PV2$;

α_{V1} , α_{V2} - показания вольтметров в делениях в опытах.

Если рассчитанное значение β_K превышает 0,5% для основных ответвлений и 0,75% для неосновных, то точность измерений следует повысить применением вольтметров с погрешностями одного знака или внесением поправок на каждое показание вольтметра (поправки берут со своими знаками из протоколов аттестации вольтметров).

ПРИЛОЖЕНИЕ 2

Рекомендуемое

ПОГРЕШНОСТИ СРЕДСТВ ИЗМЕРЕНИЯ ПРИ ОПРЕДЕЛЕНИИ СОПРОТИВЛЕНИЯ ОБМОТОК СПОСОБОМ ПАДЕНИЯ НАПРЯЖЕНИЯ

Доверительную границу неисключенных погрешностей средств измерения β_R в процентах при определении сопротивления обмоток способом падения напряжения, согласно [ГОСТ 8.207-76](#), рассчитывают по формуле

$$\beta_R = 1,1\sqrt{\beta_A^2 + \beta_V^2}, \quad (30)$$

где $\beta_A = A_A \cdot \frac{\alpha_{\text{шкA}}}{\alpha_A}$ - граничная относительная погрешность амперметра, %;

$\beta_V = A_V \cdot \frac{\alpha_{\text{шкV}}}{\alpha_V}$ - граничная относительная погрешность вольтметра, %;

A_A , A_V - классы точности амперметра и вольтметра;

$\alpha_{\text{шкA}}$, $\alpha_{\text{шкV}}$ - полные числа делений амперметра и вольтметра;

α_A , α_V - показания амперметра и вольтметра в делениях в опыте.

Если рассчитанное значение β_R превышает 2,0%, то для измерений следует использовать приборы с погрешностями одного знака или внести поправки на показания приборов.

ПРИЛОЖЕНИЕ 3

Обязательное

ОЦЕНКА НЕОБХОДИМОСТИ ВНЕСЕНИЯ ПОПРАВОК НА ПОТЕРИ, ИЗМЕРЕННЫЕ В ОПЫТАХ КОРОТКОГО ЗАМЫКАНИЯ И ХОЛОСТОГО ХОДА ПРИ МАЛЫХ КОЭФФИЦИЕНТАХ МОЩНОСТИ

1. Поправки на измеренные потери ($\Delta P'$), учитывающие угловые погрешности измерительных трансформаторов (TA и TV), для всех схем измерения вносятся, если коэффициент мощности в опыте:

$\cos \varphi_{\text{оп}} < 0,1$ - при TA и TV класса точности 0,2;

$\cos \varphi_{\text{оп}} < 0,075$ - при TA и TV класса точности 0,1 и 0,2 соответственно;

$\cos \varphi_{\text{оп}} < 0,05$ - при TA и TV класса точности 0,1.

Для однофазных схем коэффициент мощности $\cos \varphi_{\text{оп}}$ рассчитывают по формуле

$$\cos \varphi_{\text{оп}} = \frac{P}{U \cdot I}; \quad (31)$$

для трехфазных схем - по формуле

$$\cos \varphi_{\text{оп}} = \frac{P}{\sqrt{3} \cdot U \cdot I}.$$

2. Поправки на показания ваттметров ($\Delta\alpha_W$) вносят при следующих условиях измерений:

для однофазной схемы

$$\alpha_{W1} < 0,25A_W \cdot \alpha_{\text{шк}W}, \quad (32)$$

для трехфазной схемы при помощи двух ваттметров

$$\alpha_{W2} - \alpha_{W1} < 0,39A_W \cdot \alpha_{\text{шк}W}, \quad (33)$$

для трехфазной схемы при помощи трех ваттметров

$$\alpha_{W1} + \alpha_{W2} + \alpha_{W3} < 0,48A_W \cdot \alpha_{\text{шк}W}, \quad (34)$$

где α_{W1} , α_{W2} , α_{W3} - показания ваттметров в делениях в опыте;

$\alpha_{\text{шк}W}$ - полное число делений ваттметра;

A_W - класс точности ваттметров.

3. При измерении активной мощности непосредственно (без ТА и TV) в соответствии со схемами черт.5а и 6а, б следует рассчитать потери во всех измерительных приборах, включенных на линейные и фазные напряжения. Поправки вносят, если эти потери превышают 1% мощности, измеренной ваттметрами.

4. Поправки на потери в подводящих проводах и коротках следует вносить, если они превышают 1% мощности, измеренной ваттметрами.

ПРИЛОЖЕНИЕ 4

Обязательное

ВНЕСЕНИЕ ПОПРАВОК, УЧИТЫВАЮЩИХ ПОГРЕШНОСТИ ИЗМЕРЕНИЯ ПОТЕРЬ В ОПЫТАХ КОРОТКОГО ЗАМЫКАНИЯ И ХОЛОСТОГО ХОДА

1. Внесение поправок при измерении потерь одним ваттметром

Измерения выполняют в соответствии со схемами черт.5а, б, в. Поправки вносят непосредственно на результаты измерений. Необходимость внесения поправок определяют в соответствии с приложением 3. В общем случае потери в опыте с учетом поправок P в ваттах рассчитывают по формуле

$$P = C_W(\alpha_W + \Delta\alpha_W) + \Delta P' + \Delta P_{\text{пр}} + \sum P_{\text{изм.пр}}, \quad (35)$$

где C_W - цена деления ваттметра (с учетом коэффициентов трансформации ТА и TV), Вт/дел;

α_W - число делений ваттметра в опыте;

$\Delta\alpha_W$ - поправка на показание ваттметра P (берут в делениях со своим знаком из аттестата на данный ваттметр);

$\Delta P'$ - поправка, учитывающая угловые погрешности измерительных трансформаторов тока и напряжения; знак и значение поправки определяют по формуле

$$\Delta P' = 0,291 U \cdot I \cdot (\delta'_{TV} - \delta'_{TA}) \cdot 10^{-3}, \text{ Вт}, \quad (36)$$

где U - напряжение в опыте, В;

I - ток в опыте, А;

δ'_{TV} и δ'_{TA} - угловые погрешности TV и TA берут в минутах и со своими знаками (они должны соответствовать фактическим сопротивлениям вторичных цепей TV и TA в измерительном стенде).

Данную поправку вносят при измерениях без TV и TA (схема черт.5а) со знаком минус и рассчитывают по формуле

$$\sum P_{\text{изм.пр}} = \frac{U^2}{r_V} + \frac{U^2}{r_{V\text{ср}}} + \frac{U^2}{r_W}, \text{ Вт}, \quad (37)$$

где U - напряжение, подведенное в опыте к измерительным приборам, В;

r_V , $r_{V\text{ср}}$, r_W - внутренние сопротивления измерительных приборов: вольтметров действующих и средних значений, параллельной обмотки ваттметра, Ом.

В опыте короткого замыкания после внесения поправок полученные потери P пересчитывают к номинальному току и температуре в соответствии с подразделом 5.3.

(Измененная редакция, Изм. N 1).

2. Внесение поправок при измерении потерь двумя ваттметрами

Измерения выполняют в соответствии со схемами черт.6а, в. Поправки вносят непосредственно в результаты измерений. В общем случае потери в опыте с учетом поправок P в ваттах рассчитывают по формуле

$$P = [C_W(\alpha_{W2} + \Delta\alpha_{W2}) + \Delta P'_2] - [C_W(\alpha_{W1} + \Delta\alpha_{W1}) + \Delta P'_1] + \Delta P_{\text{пр}} + \sum P_{\text{изм.пр}}, \quad (38)$$

где $\Delta\alpha_{W2}$ и $\Delta\alpha_{W1}$ - поправки на показания ваттметров $PW2$ и $PW1$ (со своими знаками в делениях из аттестатов на ваттметры $PW2$ и $PW1$);

$\Delta P'_2$ и $\Delta P'_1$ - поправки, учитывающие угловые погрешности измерительных трансформаторов, знаки и значения которых в ваттах определяют по формулам:

$$\Delta P'_2 = 0,252 U_{BC} \cdot I_C \cdot (\delta'_{TVBC} - \delta'_{TAC}) \cdot 10^{-3}, \quad (39)$$

$$\Delta P'_1 = 0,252 U_{AB} \cdot I_A \cdot (\delta'_{TVAB} - \delta'_{TAA}) \cdot 10^{-3}, \quad (40)$$

где U_{BC} , U_{AB} - линейные напряжения в опыте, В;

I_C , I_A - линейные токи, А;

δ'_{TVBC} , δ'_{TVAB} - угловые погрешности TV , включенных на линейные напряжения (берут со своими знаками) в минутах;

при трех TV в схеме черт.6в берут: $\delta'_{TVBC} = 0,5(\delta'_{TVB} + \delta'_{TVC})$;

$$\delta'_{TVAB} = 0,5(\delta'_{TVA} + \delta'_{TVB});$$

$\delta'_{TAC}, \delta'_{TAA}$ - угловые погрешности TA в фазах С и А (берут со своими знаками) в минутах;

$\Delta P_{пр}$ - поправка на потери в подводящих проводах (со знаком минус), Вт;

$\sum P_{изм.пр}$ - поправка на потери в измерительных приборах, Вт.

Поправку вносят при измерениях без TV и TA (схема черт.6а) со знаком минус и рассчитывают по формуле

$$\sum P_{изм.пр} = 3 \cdot \frac{U_{л}^2}{r_V} + \frac{U_{л}^2}{r_{Vcp}} + 2 \cdot \frac{U_{л}^2}{r_W}, \quad (41)$$

где $U_{л}$ - линейное напряжение, подведенное в опыте к измерительным приборам, В;

r_V, r_{Vcp}, r_W - внутренние сопротивления измерительных приборов, Ом.

После внесения поправок потери короткого замыкания P пересчитывают к номинальному току и номинальной температуре в соответствии с подразделом 5.3.

(Измененная редакция, Изм. N 1).

3. Внесение поправок при измерении потерь тремя ваттметрами

Измерения выполняют в соответствии со схемами черт.6б, г, д. Поправки вносят непосредственно в результаты измерений.

Потери в опыте с учетом поправок P в ваттах рассчитывают по формуле

$$P = C_W(\alpha_{W1} + \alpha_{W2} + \alpha_{W3} + \Delta\alpha_{W1} + \Delta\alpha_{W2} + \Delta\alpha_{W3}) + \Delta P'_1 + \Delta P'_2 + \Delta P'_3 + \Delta P_{пр} + \sum P_{изм.пр}, \quad (42)$$

где $\Delta\alpha_{W1}, \Delta\alpha_{W2}$ и $\Delta\alpha_{W3}$ - поправки на показания ваттметров R_{W1}, R_{W2}, R_{W3} (берут со своими знаками, в делениях из аттестатов на ваттметры R_{W1}, R_{W2}, R_{W3});

$\Delta P'_1, \Delta P'_2, \Delta P'_3$ - поправки, учитывающие угловые погрешности измерительных трансформаторов в фазах А, В, С, соответственно, знаки и значения которых в ваттах определяют по формулам:

$$\Delta P'_1 = 0,291 U_A \cdot I_A \cdot (\delta'_{TVA} - \delta'_{TAA}) \cdot 10^{-3}, \quad (43)$$

$$\Delta P'_2 = 0,291 U_B \cdot I_C \cdot (\delta'_{TVB} - \delta'_{TAB}) \cdot 10^{-3}, * \quad (44)$$

$$\Delta P'_3 = 0,291 U_C \cdot I_C \cdot (\delta'_{TVC} - \delta'_{TAC}) \cdot 10^{-3}, \quad (45)$$

* Формула соответствует оригиналу. - Примечание изготовителя базы данных.

где U_A, U_B, U_C - фазные напряжения в опыте, В;

I_A, I_B, I_C - линейные токи, А;

$\delta'_{TV_A}, \delta'_{TV_B}, \delta'_{TV_C}$ - угловые погрешности TV в фазах А, В, С (подставляют в минутах и со своими знаками).

Для схемы с двумя TV, соединенными в открытый треугольник в соответствии с черт.6г, приближенно принимаем, что

$$\delta'_{TV_A} = \delta'_{TV_B} = \delta'_{TV_C} = 0,5(\delta'_{TV_{AB}} + \delta'_{TV_{BC}}),$$

где $\delta'_{TV_{AB}}, \delta'_{TV_{BC}}$ - угловые погрешности TV, включенных на линейные напряжения (подставляют в минутах и со своими знаками);

$\delta'_{TAA}, \delta'_{TAB}, \delta'_{TAC}$ - угловые погрешности TA в фазах А, В, С (подставляют в минутах со своими знаками);

$\Delta P_{пр}$ - поправка на потери в подводящих проводах (берется со знаком минус), Вт;

$\sum P_{изм.пр}$ - поправка на потери в измерительных приборах, Вт.

Поправку вносят при измерениях без TV и TA (схема черт.6б), берут всегда со знаком минус и рассчитывают по формуле

$$\sum P_{изм.пр} = 3 \cdot \frac{U_{л}^2}{r_{V}} + \frac{U_{л}^2}{r_{V_{ср}}} + 3 \cdot \frac{U_{ф}^2}{r_{W}}, \text{ Вт} \quad (46)$$

где $U_{л}, U_{ф}$ - линейные и фазные напряжения, подведенные к измерительным приборам, В;

$r_{V}, r_{V_{ср}}, r_{W}$ - внутренние сопротивления измерительных приборов, Ом.

После внесения всех поправок потери короткого замыкания P пересчитывают к номинальному току и номинальной температуре в соответствии с подразделом 5.3.

ПРИЛОЖЕНИЕ 5
Справочное

СООТВЕТСТВИЕ ТРЕБОВАНИЙ НАСТОЯЩЕГО СТАНДАРТА ТРЕБОВАНИЯМ СТ СЭВ 1070-78

ГОСТ 3484.1-88		СТ СЭВ 1070-78	
Номер пункта	Содержание требований	Номер пункта	Содержание требований
5.1.5, 6.1.7	Конкретную схему измерения потерь в опытах короткого замыкания и холостого хода выбирают в зависимости от коэффициента мощности трансформатора в опыте	-	Требование отсутствует
5.3.2	Потери короткого замыкания пересчитывают к расчетной температуре с разделением их на основные и добавочные при условии $\frac{P_{доб\Theta_p}}{\sum I_{ном}^2 \cdot r_{\Theta_p}} \geq 0,05$	6.3.2	Потери короткого замыкания пересчитывают к расчетной температуре с разделением их на основные и добавочные при условии $\frac{P_{доб\Theta_p}}{\sum I_{ном}^2 \cdot r_{\Theta_p}} \geq 0,1$
5.3.5	Вносят все необходимые поправки для всех схем измерения потерь. Необходимость	5.2.9; 6.4	Вносят только поправки на угловые погрешности TA и TV и только для схемы

	внесения поправок в результаты измерения потерь определяют в соответствии с приложением 3, а внесение поправок выполняют в соответствии с приложением 4		трех ваттметров
Приложение 1-3	Определяют доверительные границы систематических погрешностей средств измерения электромагнитных параметров	-	Требования отсутствуют

ПРИЛОЖЕНИЕ 6 Рекомендуемое

МЕТОДИКА ВЫПОЛНЕНИЯ ИЗМЕРЕНИЯ ГАРМОНИЧЕСКОГО СОСТАВА ТОКА ХОЛОСТОГО ХОДА

1. Измерение гармонического состава тока холостого хода производят в опыте холостого хода в соответствии с п.6.1.1 при номинальном напряжении практически синусоидальной формы по п.6.1.4 и номинальной частоте.

В трехфазных трансформаторах измеряют линейный ток и его гармонические составляющие в каждой фазе, подведенное напряжение должно быть практически симметричным согласно п.6.1.2.

2. В качестве анализатора гармоник применяют анализаторы спектра для низких частот.

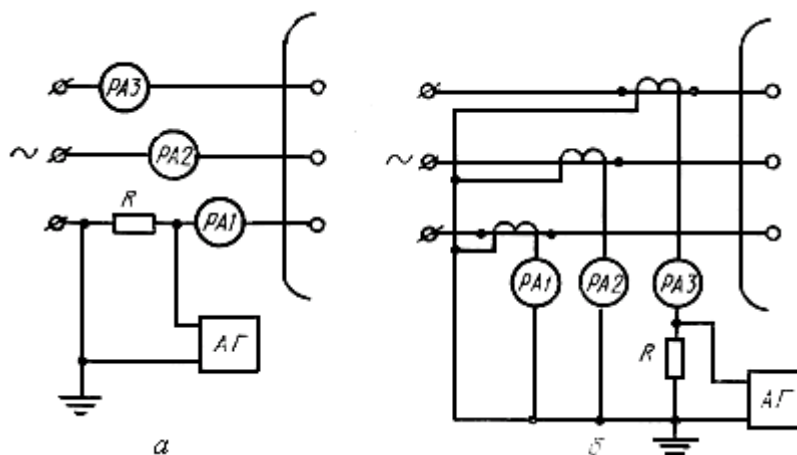
3. В качестве датчика сигнала применяют резистор в виде калиброванного безындуктивного шунта. Допускается применять стационарный или переносной калиброванный шунт с отношением активного сопротивления к индуктивному не менее 25.

Для оценки гармонического состава тока холостого хода до девятой гармоники допускается подавать на вход анализатора гармоник (АГ) падение напряжения с амперметра, обладающего отношением активного сопротивления к индуктивному не менее 20.

4. Резистор R на соответствующий ток устанавливают последовательно с амперметром (или трансформатором тока) по схеме черт.10а, если в опыте холостого хода допустимо заземление линейного конца, в котором установлен резистор.

Если заземление линейного конца в опыте холостого хода не допускается, то резистор на соответствующий ток следует установить во вторичную цепь трансформатора тока (с расширенным диапазоном частот, соответствующим измеряемому спектру) по схеме черт.10б. Суммарное сопротивление резистора и приборов, включенных во вторичную цепь трансформатора тока, не должно превышать номинальное.

5. Допускается использовать другие аттестованные устройства и датчики, позволяющие измерить гармонический состав тока холостого хода в требуемом диапазоне частот.



Черт.10

ПРИЛОЖЕНИЕ 6. (Введено дополнительно, Изм. N 1).

Текст документа сверен по:
официальное издание
Трансформаторы силовые.
Методы испытаний и измерений: Сб. ГОСТов. -
М.: Издательство стандартов, 1989

Редакция документа с учетом
изменений и дополнений подготовлена
АО "Кодекс"